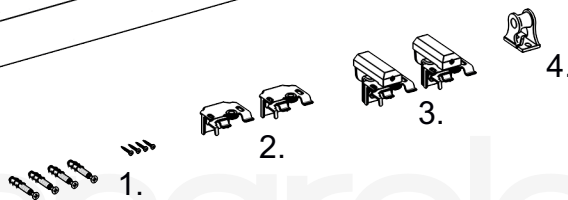
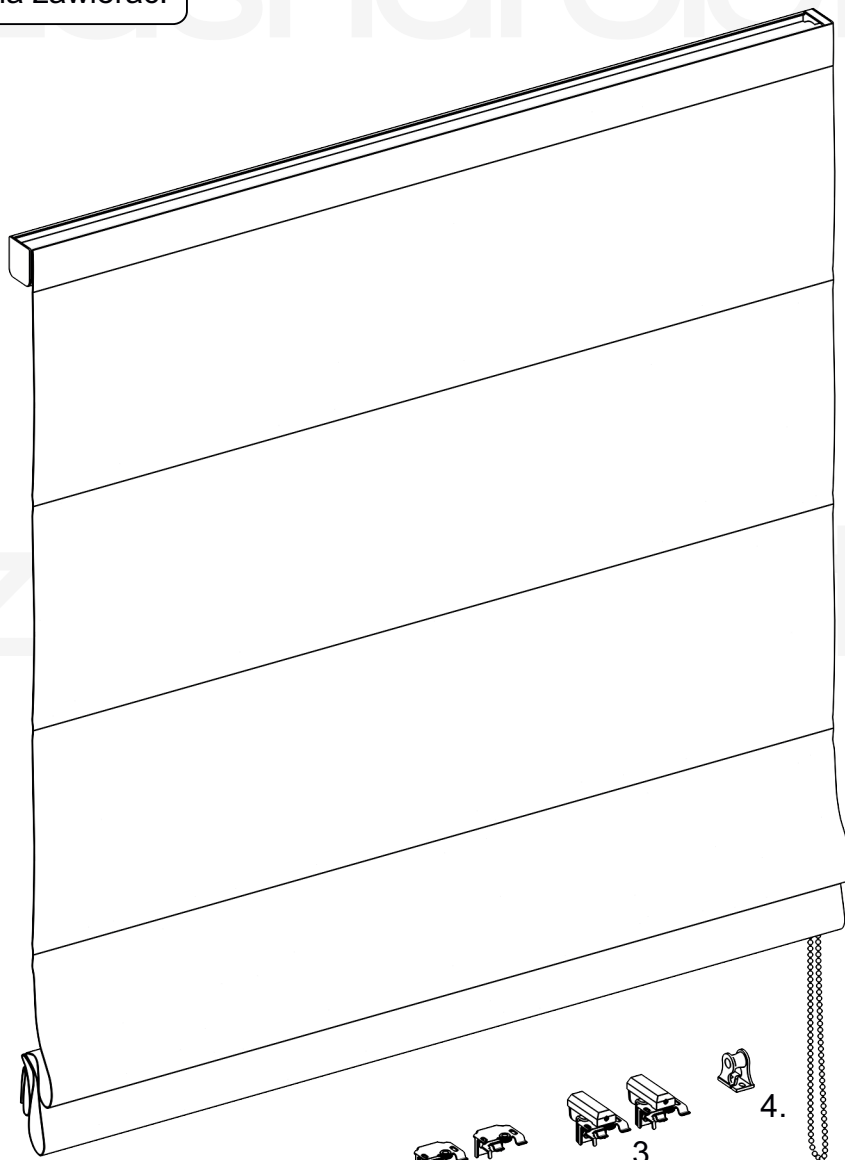
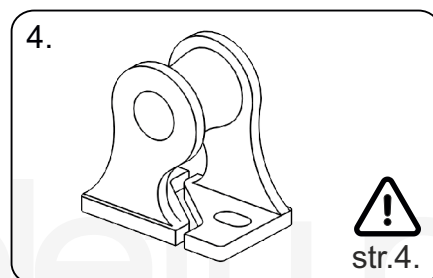
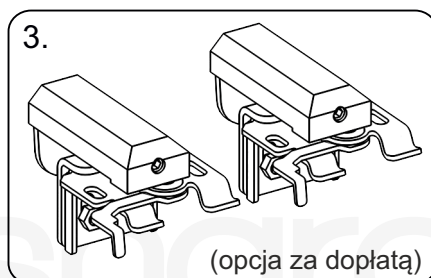
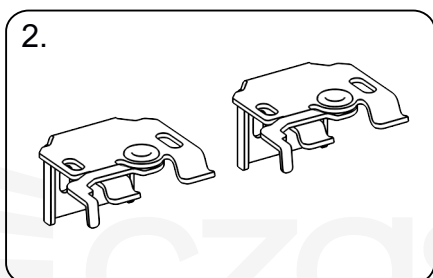
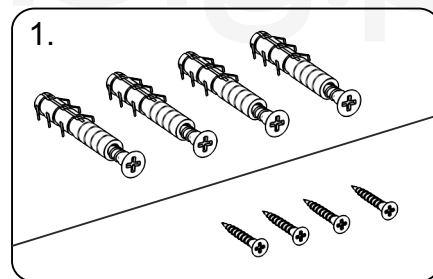


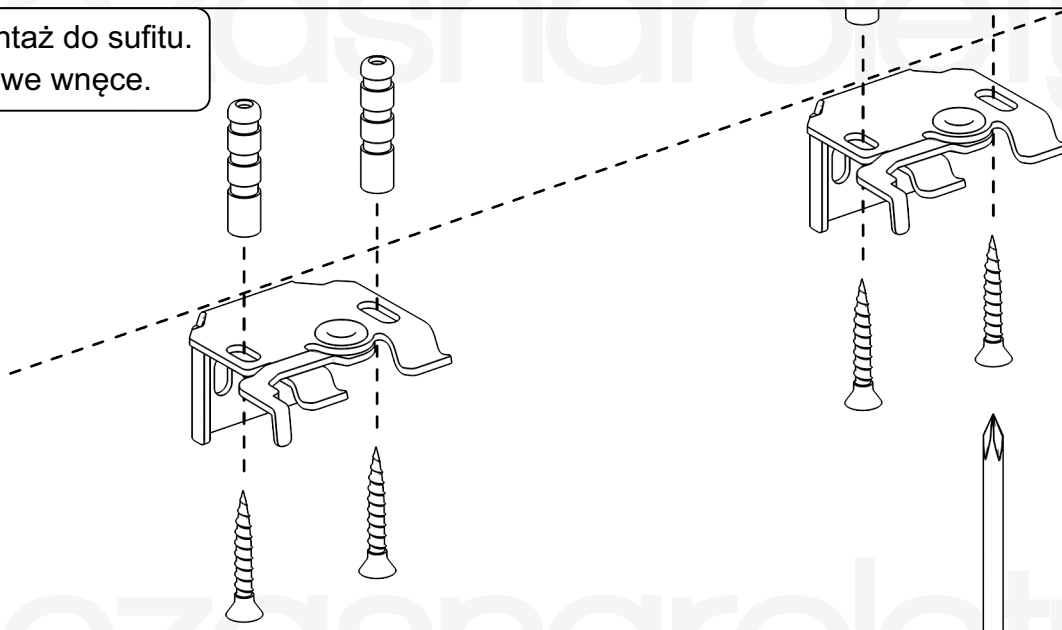
Dostawa powinna zawierać:



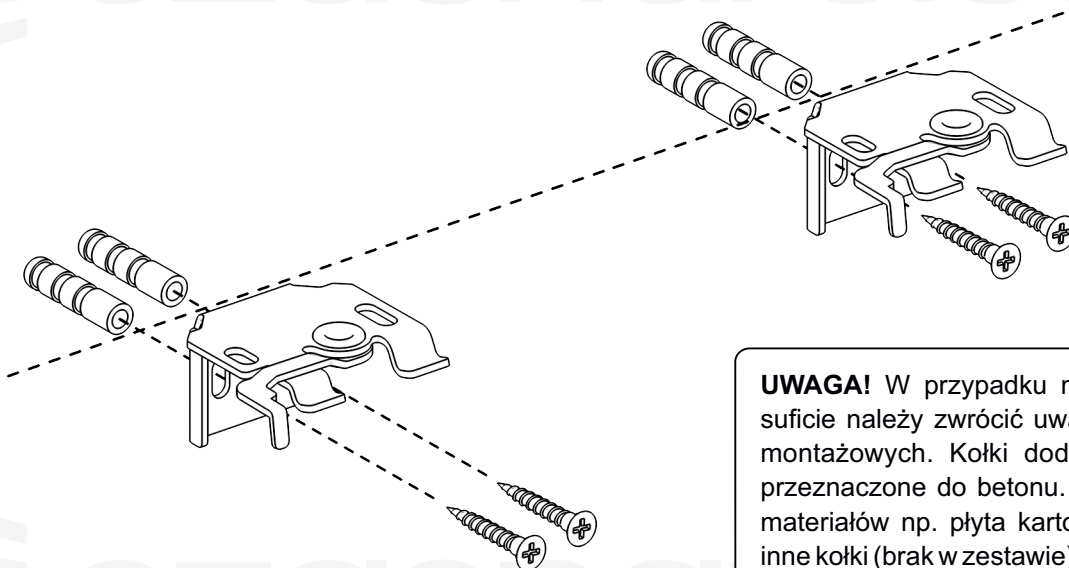
1. Wkręt lub korek rozporowy.
2. Uchwyty mocujące do sufitu lub ściany.
3. Uchwyty bezinwazyjne (opcja za dopłatą).
4. Napinacz koralika.



Montaż do sufitu.
lub we wnęce.

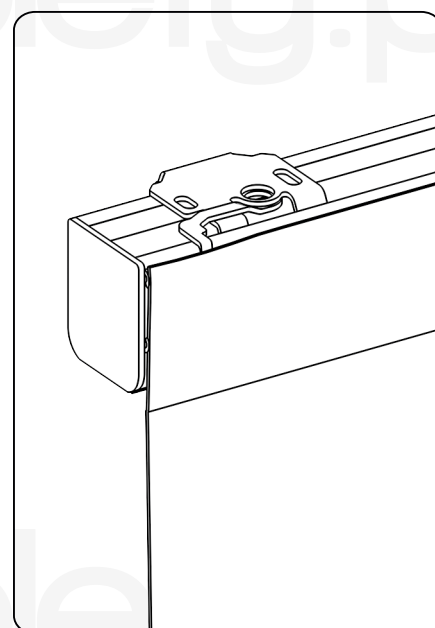
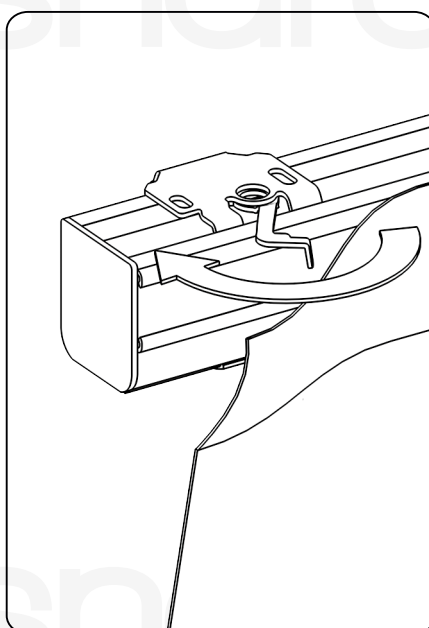
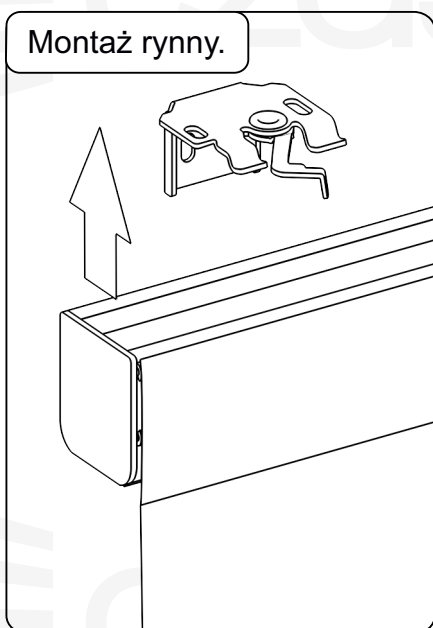


Montaż do ściany.

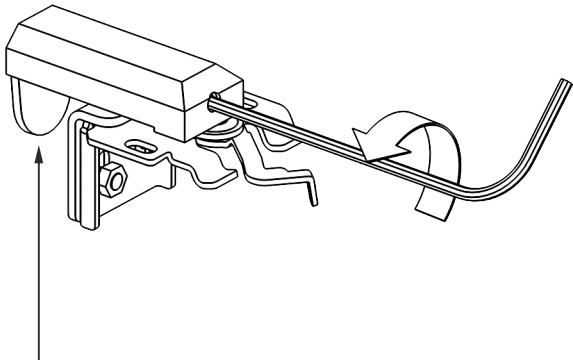


UWAGA! W przypadku montażu na ścianie i suficie należy zwrócić uwagę na dobór kołków montażowych. Kołki dodane w zestawie, są przeznaczone do betonu. W przypadku innych materiałów np. płyta kartongips należy dobrać inne kołki (brak w zestawie).

Montaż rynny.



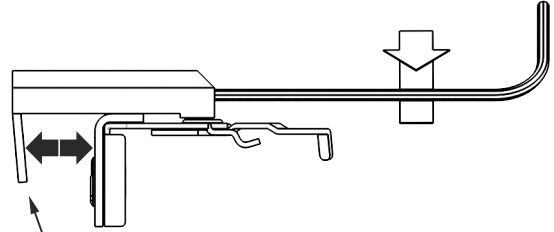
Regulacja uchwyty bezinwazyjnego.



! - blaszka dociskowa.

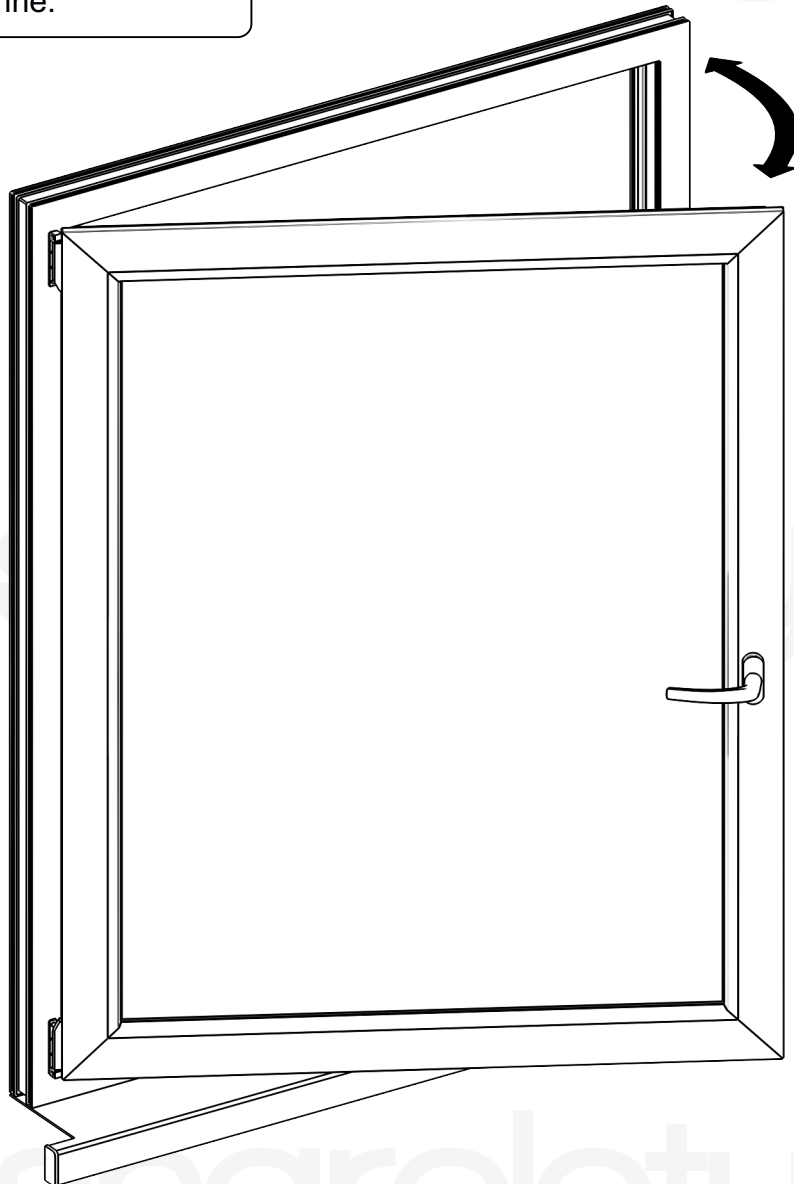
! - kręcąc kluczem imbusowym zmieniamy pozycję znajdującą się z tyłu uchwyty blaszki dociskowej.

Przesuwając ją w tył lub w przód zmniejszamy lub zwiększamy szczelinę przeznaczoną na ramę okienną.

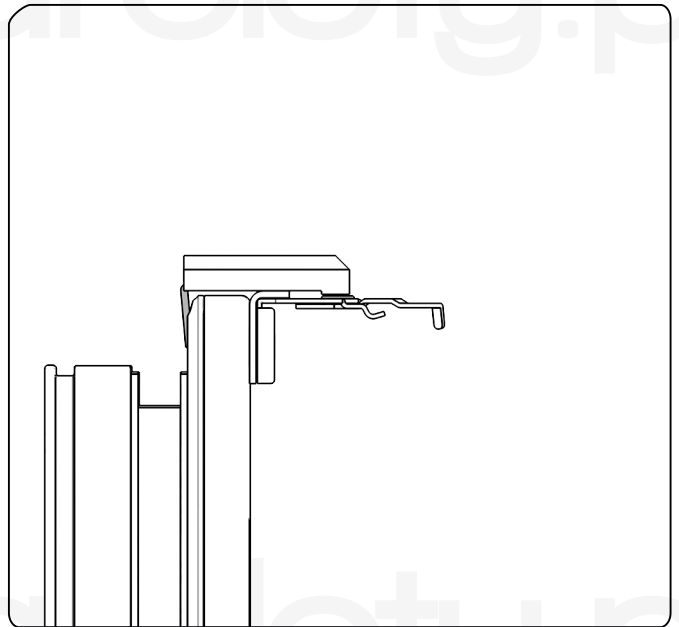
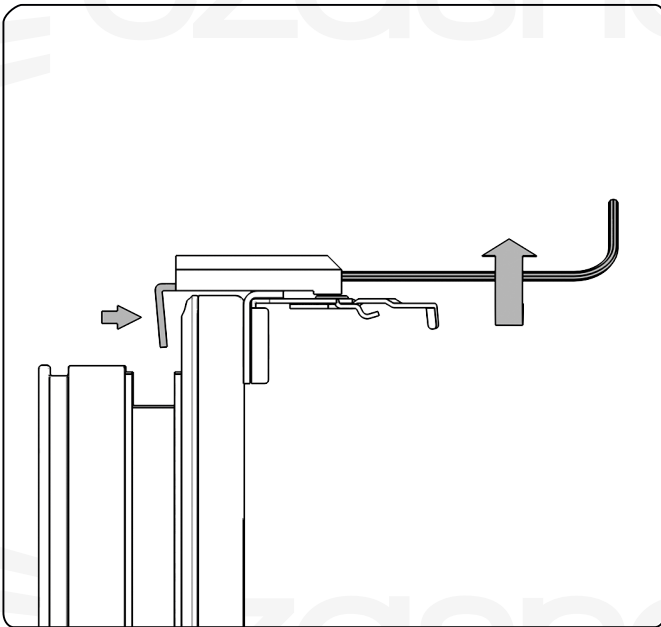
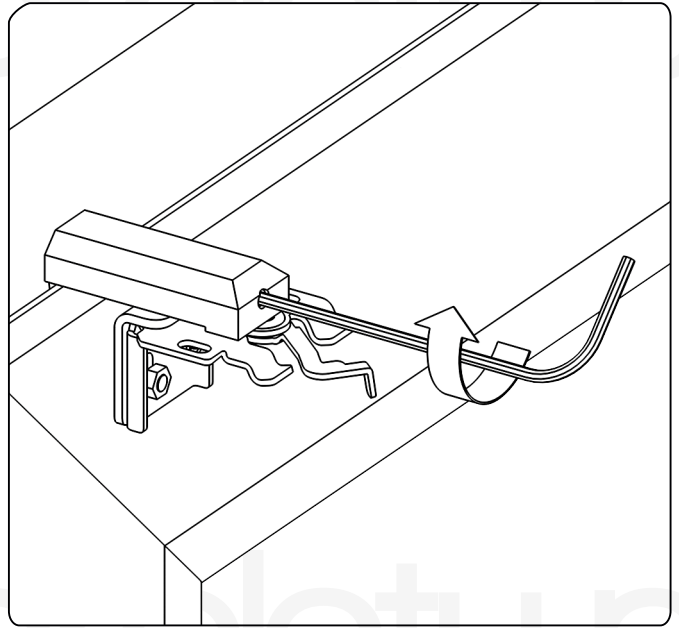
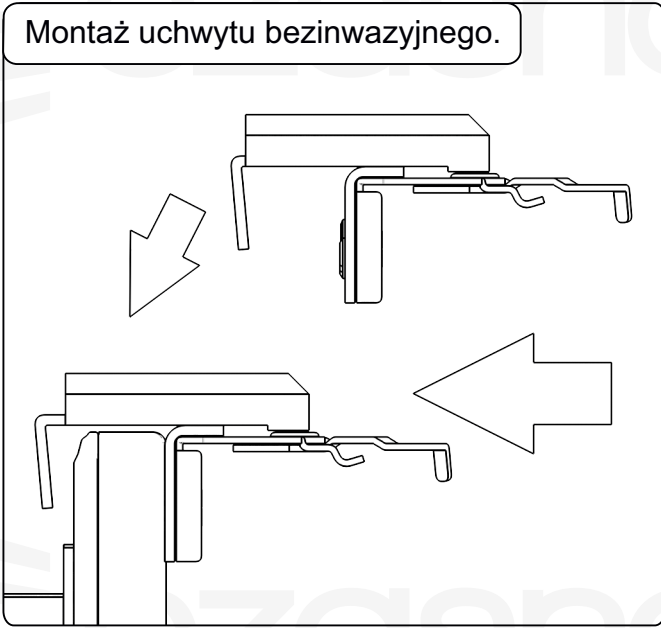


!

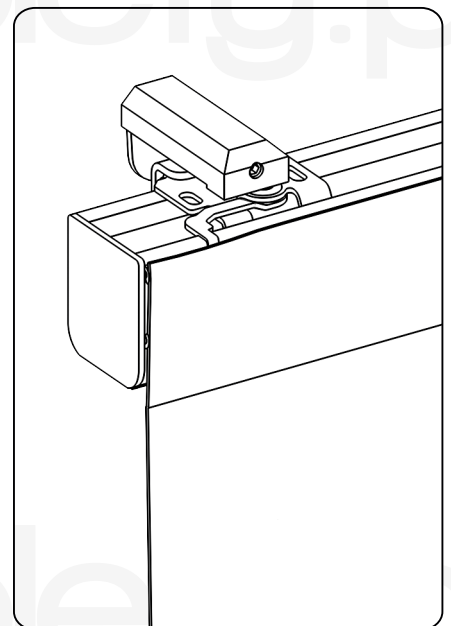
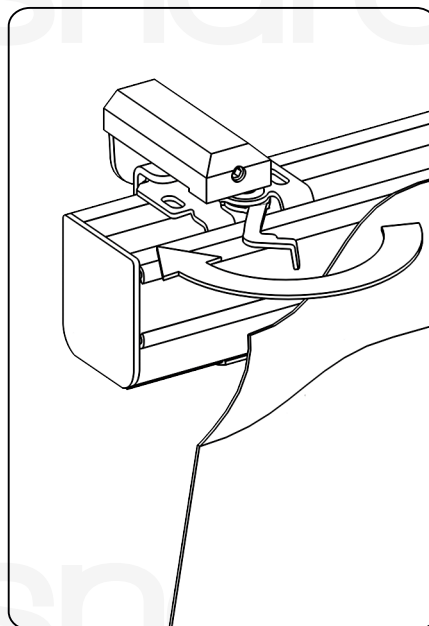
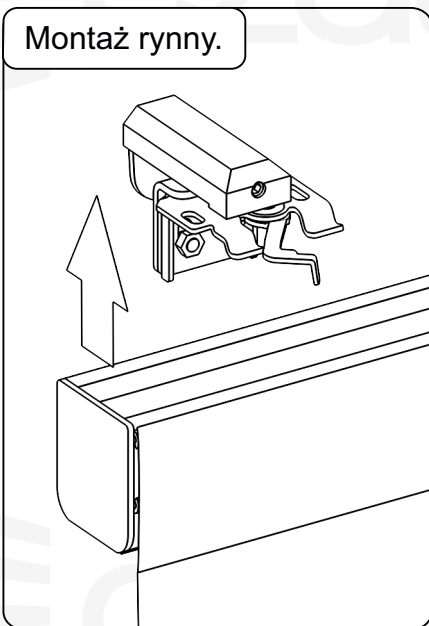
Przed montażem uchwyty bezinwazyjnych należy uchylić skrzydło okienne.



Montaż uchwyty bezinwazyjnego.

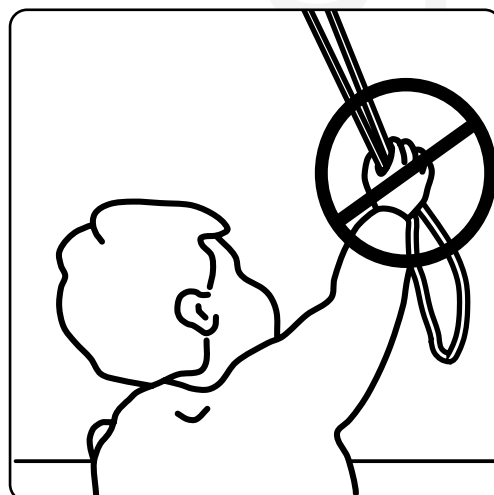


Montaż rynny.



OSTRZEŻENIE!

Małe dzieci mogą udusić się pętlą utworzoną przez sznury, łańcuszki i paski ciągnące oraz sznury operujące zasłoną okienną. Mogą również owinąć sznur wokół szyi. Dla uniknięcia zadzierzgnięcia pętli i zaplątania, utrzymywać sznury poza zasięgiem małych dzieci. Odsunąć łóżka, łóżeczka dziecięce i meble od sznurów zasłon okiennych.



W celu wyeliminowania ryzyka uduszenia, roleta została wyposażona w zrywalny łącznik koralika. Wg. normy: **EN 13120:2009 + A1:2014.**

